

**eko  
OKNA**

# KATALOG ROLET





# SPIS TREŚCI

<b>O FIRMIE</b>	<b>05</b>
<hr/>	
<b>ROLETY</b>	<b>06</b>
<hr/>	
ROLETY ADAPTACYJNE	<b>08</b>
ROLETY PODTYNKOWE	<b>14</b>
ROLETY NADSTAWNE	<b>18</b>
WYPEŁNIENIE SKRZYNEK NADPROŻOWYCH	<b>34</b>
ROLETY ANTYWŁAMANIOWE	<b>38</b>
PANCERZE	<b>40</b>
PRZEKROJE PROWADNIC ROLET ADAPTACYJNYCH I PODTYNKOWYCH	<b>44</b>
PRZEKROJE PROWADNIC ROLET NADSTAWNYCH	<b>46</b>
NAPĘDY I AKCESORIA	<b>52</b>



# Nasza **firma**

Eko-Okna S.A. to działający na skalę globalną polski producent stolarki otworowej z PVC, drewna, aluminium i stali. Trzon nieustannie poszerzanej oferty stanowią okna i drzwi, a uzupełniają je systemy przesuwne, osłony okienne, bramy segmentowe, ogrodzenia posesyjne, moskitiery i pergole.

Eko-Okna znane są ze swojej zdolności do przygotowywania rozwiązań dopasowanych do poszczególnych rynków i realizacji nietypowych oczekiwań klientów indywidualnych. Produkty firmy docierają na blisko 40 rynków eksportowych, w tym do UE, USA, Australii i do krajów afrykańskich.

Ważnym atutem Eko-Okien jest własna flota transportowa: ciężarówki wyposażone w wózki widłowe, pozwalające na natychmiastowy rozładunek towarów u klienta. Eksport towarów do USA odbywa się za pomocą regularnie nadawanych kontenerów.

Partnerzy Eko-Okien mogą liczyć na wszechstronne wsparcie sprzedażowe wielojęzycznych doradców handlowych i uzyskują dostęp do stale rozwijanych rozwiązań online – narzędzia sprzedażowego eko4u i platformy edukacyjnej benefit Eko-Okna.

4u to zestaw kompleksowych narzędzi dedykowanych dla dystrybutorów. Ich celem jest wsparcie z zakresu zarządzania, finansów, sprzedaży oraz marketingu internetowego. Dostęp 360 umożliwia korzystanie z platform o każdym czasie i z każdego urządzenia, co pozwala na kontynuowanie pracy bez ograniczeń, niezależnie od miejsca, zarówno w biurze i na placu budowy.

# ROLETY ZEWNĘTRZNE

Rolety zewnętrzne to idealne rozwiązanie do każdego budynku. Funkcjonalne i estetyczne, doskonale komponują się z każdym stylem architektonicznym. Chronią przed nadmiernym ciepłem i światłem, a także zwiększają trwałość okien. Gwarantują prywatność i odstraszą intruzów, czyniąc dom miejscem komfortowym i bezpiecznym.



# Rolety adaptacyjne

Rolety adaptacyjne, zwane również natynkowymi lub elewacyjnymi, są dziś pożądanym dodatkiem do każdego okna, zapewniając użytkownikom nie tylko prywatność, ale także kontrolę nad ilością wpuszczanego do środka światła. Co więcej, poprawiają wygląd elewacji i wydłużają żywotność okien.





SK45



SK90



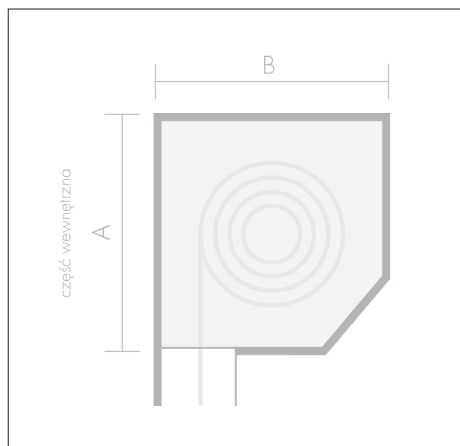
SKP



SKO-P

# Roleta adaptacyjna **SK45**

Roleta SK45 jest idealnym rozwiązaniem nowych i istniejących już budynków, niezależnie od rodzaju okien. Charakteryzuje ją skrzynka ścięta od zewnątrz pod kątem 45 stopni, co nadaje elewacji ostry, geometryczny wygląd. Można ją montować bezpośrednio na elewacji lub we wnęce na ościeżnicy okiennej.



- min. szerokość skrzynki (napędy elektryczne): 450 mm
- min. szerokość skrzynki (sterowanie ręczne): 400 mm
- maks. szerokość skrzynki: 4500 mm
- dostępna kolorystyka: RAL, ALUPROF
- ma uniwersalną konstrukcję
- skrzynkę, prowadnice i pancerz można lakierować na dowolny kolor z palety RAL
- montaż rolety na zewnątrz gwarantuje brak strat ciepła
- pozwala na instalację zintegrowanej moskitiery
- dostępne pancerze: PVC 37, PVC 52, PA 39, PA 43, PA 52
- dostępna w ekonomicznym wariantcie Railing SK45

Maksymalne wysokości (okno + skrzynka) w mm\*

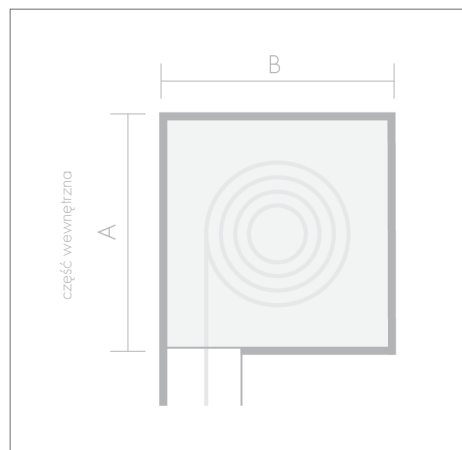
SK45					
Skrzynka	A	B	PA 39	PA 43	PA 52
137	140	140	1600	1410	900
165	168	168	2470	2500	1590
180	183	183	3060	3100	2060
205	208	208	4320	4150	2700

\*Podane wartości to maksymalne wysokości całkowite rolety bez zintegrowanej moskitiery, są zależne m.in. od wyboru sposobu sterowania.



# Roleta adaptacyjna **SK90**

Unikalna konstrukcja rolety SK90 wnosi powiew świeżości do myślenia o roletach adaptacyjnych. Skrzynka, oprócz wszystkich zalet tego typu produktów, może być też skrzynką podtynkową. Wystarczy w dowolnym momencie dołożyć szynę nośnika tynku.



- min. szerokość skrzynki (napędy elektryczne): 450 mm
- min. szerokość skrzynki (sterowanie ręczne): 400 mm
- maks. szerokość skrzynki: 4500 mm
- dostępna kolorystyka: RAL, ALUPROF

- ma uniwersalną konstrukcję
- skrzynkę, prowadnice i pancerz można lakierować na dowolny kolor z palety RAL
- montaż rolety na zewnątrz gwarantuje brak strat ciepła
- pozwala na instalację zintegrowanej moskitiery
- dostępne pancerze: PVC 37, PVC 52, PA 39, PA 43, PA 52
- można ją zamontować na każdym typie budynku
- warto ją uzupełnić o szynę nośnika tynku, by zastosować skrzynkę podtynkową

Maksymalne wysokości (okno + skrzynka) w mm\*

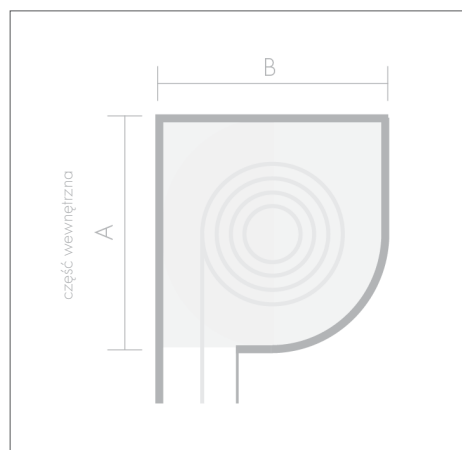
SK90					
Skrzynka	A	B	PA 39	PA 43	PA 52
137	140	140	1600	1410	900
165	168	168	2470	2500	1590
180	183	183	3060	3100	2060
205	208	208	4320	4150	2700

\*Podane wartości to maksymalne wysokości całkowite rolety bez zintegrowanej moskitiery, są zależne m.in. od wyboru sposobu sterowania.



# Roleta adaptacyjna **SKP**

System ze skrzynką o półokrągłym kształcie, dzięki której perfekcyjnie sprawdzi się ze stolarką okienną starszego budynku. Odpowiednio dobrany kąt w górnej części skrzynki doskonale współgra z wnęką okienną. Posiada cechy SK45 oraz SKO-P, ale dodatkowo wyróżni dom niebanalnym designem. Może być montowana zarówno na fasadzie, jak i we wnęce.



- min. szerokość skrzynki (napędy elektryczne): 450 mm
- min. szerokość skrzynki (sterowanie ręczne): 400 mm
- maks. szerokość skrzynki: 4500 mm
- dostępna kolorystyka: RAL, ALUPROF
- zaokrąglona rewizja, wyróżniająca się na tle innych modeli
- skrzynka, prowadnice, pancierz mogą być polakierowane na dowolny kolor z palety RAL
- brak strat ciepła dzięki montażowi na zewnątrz
- możliwość zamontowania zintegrowanej moskitiery
- montaż na każdym typie budynku
- dostępne pancerze: PVC 37, PVC 52, PA 39, PA 43, PA 52

Maksymalne wysokości (okno + skrzynka) w mm\*

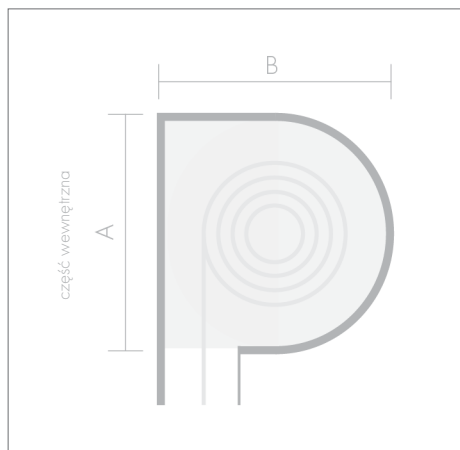
SKP					
	A	B	PA 39	PA 43	PA 52
137	138	138	1600	1410	900
165	166	166	2470	2500	1590
180	181	181	3060	3100	2060
205	206	206	4320	4150	2700

\*Podane wartości to maksymalne wysokości całkowite rolety bez zintegrowanej moskitiery, są zależne m.in. od wyboru sposobu sterowania.



# Roleta adaptacyjna **SKO-P**

W tym systemie wysokiej jakości aluminiowa skrzynka jest zaokrąglona, dzięki czemu stanowi ozdobę nieruchomości. Wyjątkowo trwały model.



- min. szerokość skrzynki (napędy elektryczne): 450 mm
- min. szerokość skrzynki (sterowanie ręczne): 400 mm
- maks. szerokość skrzynki: 4500 mm
- dostępna kolorystyka: RAL, ALUPROF
- ma unikalny kształt
- jej skrzynkę, prowadnice i pancerz można lakierować na dowolny kolor z palety RAL
- montaż rolety na zewnątrz gwarantuje brak strat ciepła
- pozwala na instalację zintegrowanej moskitiery
- dostępne pancerze: PVC 37, PVC 52, PA 39, PA 43, PA 52

Maksymalne wysokości (okno + skrzynka) w mm\*

SKO-P					
Skrzynka	A	B	PA 39	PA 43	PA 52
137	141	144	1560	1410	850
165	168	172	2430	2500	1640
180	184	187	3260	2980	2060
205	206	212	4370	4020	2700

\*Podane wartości to maksymalne wysokości całkowite rolety bez zintegrowanej moskitiery, są zależne m.in. od wyboru sposobu sterowania.



# Rolety podtynkowe

Rolety podtynkowe są eleganckim, ukrytym w ścianie rozwiązaniem. Widoczne są jedynie prowadnice i dolna część skrzynki. Wykonane są w całości z aluminium lub połączenia aluminium i PVC, co jest zależne od wybranego przez klienta koloru lub okleiny, a wybór opcji estetycznych jest imponujący. Poprawiają parametry okien i sprawiają, że światło i ciepło nie przedostają się do domu w niekontrolowany sposób.



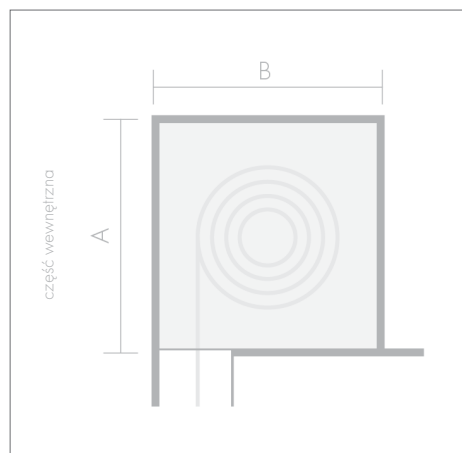


SP-E



Quadbox

# Roleta podtynkowa SP-E



Maksymalne wysokości (okno + skrzynka) w mm\*

Skrzynka	SP-E				
	A	B	PA 39	PA 43	PA 52
137	140	140	1600	1410	900
165	168	168	2470	2500	1590
180	183	183	3060	3100	2060
205	209	209	4320	4150	2700

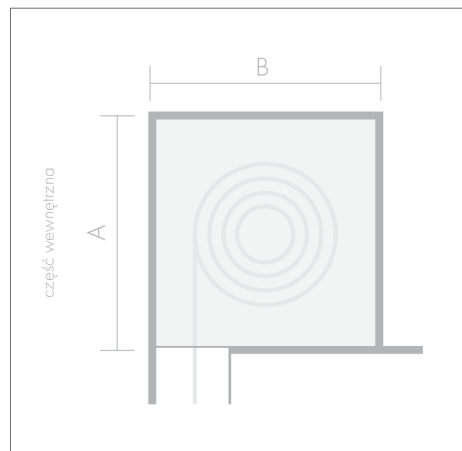
\*Podane wartości to maksymalne wysokości całkowite rolety bez zintegrowanej moskitiery, są zależne m.in. od wyboru sposobu sterowania.

- min. szerokość skrzynki (napędy elektryczne): 450 mm
- min. szerokość skrzynki (sterowanie ręczne): 400 mm
- maks. szerokość skrzynki: 4500 mm
- dostępna kolorystyka: RAL, ALUPROF

- idealnie pasuje do nowego budownictwa, także pasywnego
- skrzynka i prowadnice mogą zostać polakierowane lub okleinowane
- szyna nośnika tynku w standardzie ma 15-105 mm długości
- nie wymaga naruszania budynku ani okien
- pozwala na instalację zintegrowanej moskitiery
- dostępne pancerze: PVC 37, PVC 52, PA 39, PA 43, PA 52



# Roleta podtynkowa QuadBox



Maksymalne wysokości (okno + skrzynka) w mm\*

Quadbox					
Skrzynka	A	B	PA 39	PA 43	PA 52
137	137	137	1600	1410	900
165	165	165	2470	2500	1590
180	180	180	3060	3100	2060
205	205	205	4320	4150	2700

\*Podane wartości to maksymalne wysokości całkowite rolety bez zintegrowanej moskitiery, są zależne m.in. od wyboru sposobu sterowania.

- min. szerokość skrzynki (napędy elektryczne): 450 mm
- min. szerokość skrzynki (sterowanie ręczne): 400 mm
- maks. szerokość skrzynki: 4500 mm
- dostępna kolorystyka: BeClever, RAL, AP\* SAL\*, GEA\*
- \*Tylko Quadbox z rewizją PVC
- idealne rozwiązanie do nowego budownictwa, także pasywnego
- możliwość lakierowania lub oklejania skrzynki i prowadnic
- możliwość wyboru rewizji PVC, lub aluminiowej
- brak strat ciepła, roleta montowana niezależnie od wnętrza
- pozwala na instalację zintegrowanej moskitiery
- dostępne pancerze: PVC 37, PVC 52, PA 39, PA 43, PA 52



# Rolety nadstawne

Rolety nadstawne są jednym z najpopularniejszych wyborów podczas wykańczania i remontowania budynków. Docenia się je za kontrolę nad światłem, bardzo dobrą izolację termiczną i dodatkową ochronę przed włamaniem. Hałas, który wlatywacz zrobi podczas forsowania rolety, skutecznie zbudzi domowników. Ich montaż nie wymaga dodatkowego ocieplania, co sprawia, że są praktyczne i efektywne.





Expert XT



Elite XT



Exakt



Opoterm



Cleverbox Si



Cleverbox Ri



Neo XT



Roka Top 2



Roka Top 2 EX



Roka Top 2 PLUS



Roka Top 2 RG



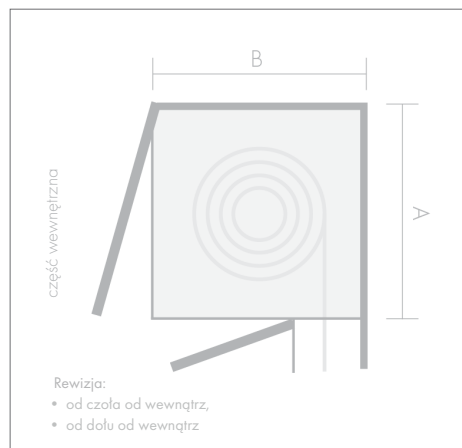
Roka Top 2 RG EX



Styroterm

# Roleta nadstawna **Expert XT**

Wszeczhronny system wyróżniający się prostotą instalacji i eksploatacji. Montaż jest intuicyjny dzięki dedykowanym adapterom dostępnym dla różnych typów okien. Serwisowanie stało się szybkie dzięki łatwym w montażu uchwytnom napędu. Skrzynka może być dodatkowo wyposażona w zintegrowaną moskitierę, a większe konstrukcje – w stalowe wzmocnienie. Wszystko to przygotowano dla lepszej ochrony domowników i stabilności szkieletu. Expert XT występuje w dwóch odcieniach bieli, a mniej estetyczne elementy można zamaskować zaślepkami.



- min. szerokość skrzynki (napędy elektryczne): 450 mm
- min. szerokość skrzynki (sterowanie ręczne): 400 mm
- maks. szerokość skrzynki: 5500 mm
- maks. głębokość ościeżnicy przy rewizji od dołu: 85 mm
- dostępna kolorystyka: RAL, AP, SAL, GEA.

- jej montaż i serwis są proste
- jest dedykowana oknom z PVC, aluminium i drewna
- można ją otynkować od zewnątrz i wewnątrz
- pozwala na instalację zintegrowanej moskitiery
- dostępne pancerze: PVC 37, PVC 52, PA 39, PA 43, PA 52

Maksymalne wysokości (okno + skrzynka) w mm\*

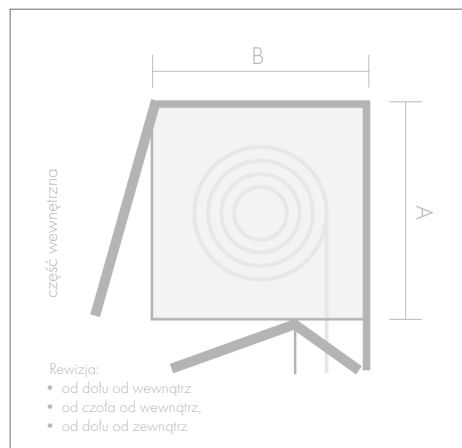
Expert XT					
Skrzynka	A	B	PA 39	PA 43	PA 52
165	165	220	1620	1500	1000
185	185	220	2250	2250	1500
220	220	255	3500	3750	2500

\*Podane wartości to maksymalne wysokości całkowite rolety bez zintegrowanej moskitiery, są zależne m.in. od wyboru sposobu sterowania.



# Roleta nadstawna **Elite XT**

W tym uniwersalnym modelu montaż i serwisowanie są proste dzięki zastosowaniu uchwytów napędów oraz adapterów ościeżnic – dedykowanych PVC lub uniwersalnych do aluminium i drewna. W Elite XT poszczególne elementy łączą się ze sobą niczym klocki. Wyróżnikiem systemu jest rewizja montowana od dołu na zewnątrz, co pozwala na jej wykorzystanie i otynkowanie nawet na ościeżnicach o ponadprzeciętnej głębokości zabudowy. Elite XT można kupić w bieli standardowej oraz jeszcze jaśniejszej bieli Salamander.



- min. szerokość skrzynki (napędy elektryczne): 450 mm
- min. szerokość skrzynki (sterowanie ręczne): 400 mm
- maks. szerokość skrzynki: 5500 mm
- maks. głębokość ościeżnicy przy rewizji od dołu: 85 mm\*  
\*ograniczenie dotyczy rewizji od dołu od wewnątrz.
- dostępna kolorystyka: RAL, AP, SAL, GEA
- pozwala na montaż na oknach o dużej głębokości zabudowy dzięki rewizji od zewnątrz
- jej montaż i serwis są proste
- jest dedykowana oknom z PVC, aluminium i drewna
- pozwala na instalację zintegrowanej moskitiery
- dostępne pancerze: PVC 37, PVC 52, PA 39, PA 43, PA 52

Maksymalne wysokości (okno + skrzynka) w mm\*

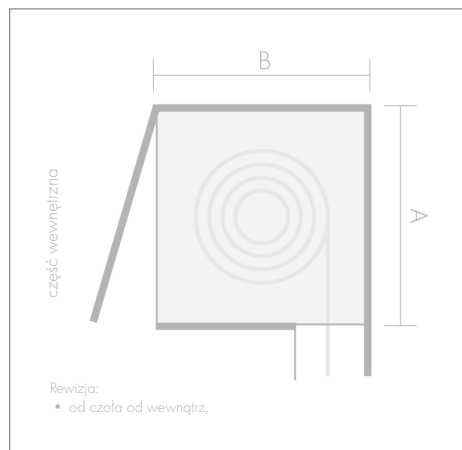
Elite XT					
Skrzynka	A	B	PA 39	PA 43	PA 52
175	175	220	1620	1500	1000
200	200	220	2250	2250	1500
240	255	255	3500	3750	2500

\*Podane wartości to maksymalne wysokości całkowite rolety bez zintegrowanej moskitiery, są zależne m.in. od wyboru sposobu sterowania.



# Roleta nadstawna **Exakt**

System znajduje się w ofercie od wielu lat i nie traci na popularności. Cechuje się prostotą budowy i jest wybierany z uwagi na wysoki stopień dopracowania najważniejszych funkcji. Łatwy dostęp do mechanizmu rolety usprawnia serwisowanie. Sprawdza się w systemach PVC i aluminiowych.



- min. szerokość skrzynki (napędy elektryczne): 450 mm
- min. szerokość skrzynki (sterowanie ręczne): 400 mm
- maks. szerokość skrzynki: 2500 mm
- dostępna kolorystyka: RAL, AP, SAL, GEA

- jej montaż i serwis są proste
- jest dedykowana oknom z PVC, aluminium i drewna
- można ją otynkować od zewnątrz
- dostępne pancerze: PVC 37, PA 39, PA 43

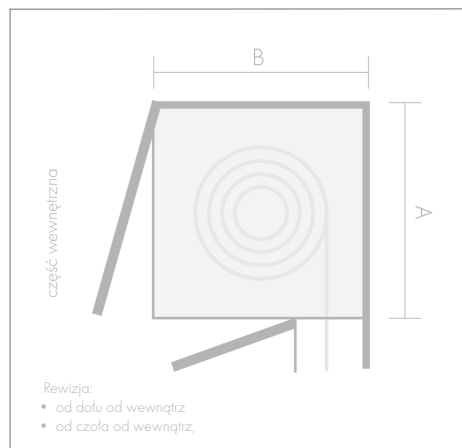
Maksymalne wysokości (okno + skrzynka) w mm\*

Exakt				
Skrzynka	A	B	PA 39	PA 43
155	155	180	1600	1600
180	180	205	2400	2400
220	220	245	3500	3500



# Roleta nadstawna **Opoterm**

Posiada sprawdzone rozwiązania umożliwiające m.in. prosty montaż i serwis. Jej wyróżnikiem jest wyrafinowany wygląd, uzyskiwany dzięki dodatkowym elementom maskującym. Są nimi zaślepki przykrywające wkręty od wewnątrz i zaokrąglona płyta wewnętrzna. Roletę można zamontować bez strat na statyce w oknach o dużej powierzchni. Opoterm występuje w wersji RENO, dedykowanej starszym budynkom z ościeżnicami z płetwami renowacyjnymi.



- min. szerokość skrzynki (napędy elektryczne): 450 mm
- min. szerokość skrzynki (sterowanie ręczne): 400 mm
- maks. szerokość skrzynki: 5500 mm
- maks. głębokość ościeżnicy przy rewizji od dołu: 100 mm
- dostępna kolorystyka: RAL, AP, SAL, GEA

- jest dedykowana oknom z PVC i aluminium
- pozwala na instalację zintegrowanej moskitiery
- można ją otynkować od zewnątrz i od wewnątrz
- można dokupić do niej zaślepki na boki
- istnieje wariant zaokrąglonej wewnętrznej płyty czołowej
- wersja RENO jest idealna do okien PVC z renowacją  
dostępne pancerze: PVC 37, PVC 52, PA 39, PA 43, PA 52

Maksymalne wysokości (okno + skrzynka) w mm\*

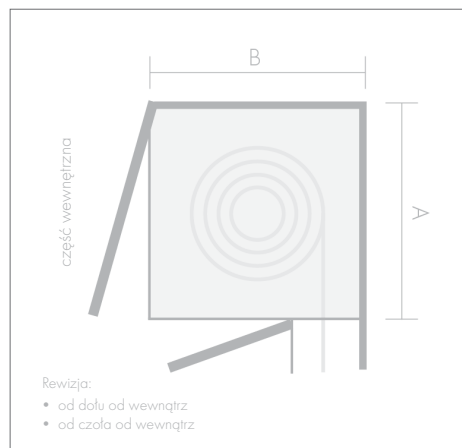
Opoterm					
Skrzynka	A	B	PA 39	PA 43	PA 52
175	170	230	1890	1770	1170
210	210	230	3310	3250	2280
240	240	255	4770	3680	3230

\*Podane wartości to maksymalne wysokości całkowite rolety bez zintegrowanej moskitiery, są zależne m.in. od wyboru sposobu sterowania.



# Roleta nadstawna **Cleverbox Si**

Roleta została zaprojektowana z myślą o obniżeniu kosztów utrzymania gospodarstwa domowego i firmy. Posiada wszystkie zalety systemów nadstawnych, a dodatkowo można ją wyposażać w Neopor, czyli spieniony polistyren, który zapewnia lepsze parametry izolacji termicznej i akustycznej. Stalowe wzmocnienie pozwala na zastosowanie rolety nawet na konstrukcjach o sporych powierzchniach bez obaw o stabilność, a zaślepki na boki dyskretnie maskują nieatrakcyjne elementy.



- min. szerokość skrzynki (napędy elektryczne): 450 mm
- min. szerokość skrzynki (sterowanie ręczne): 400 mm
- maks. szerokość skrzynki: 5500 mm
- maks. głębokość ościeżnicy przy rewizji od dołu: 98 mm
- dostępna kolorystyka: RAL, AP, SAL, GEA

- jest dedykowana oknom z PVC i aluminium
- można dokupić do niej zaślepki na boki
- pozwala na instalację zintegrowanej moskitiery
- można ją otylkować od zewnątrz i od wewnątrz
- wariant z Neoporem ma lepszą izolację termiczną i akustyczną
- dostępne pancerze: PVC 37, PA 39, PA 43

Maksymalne wysokości (okno + skrzynka) w mm\*

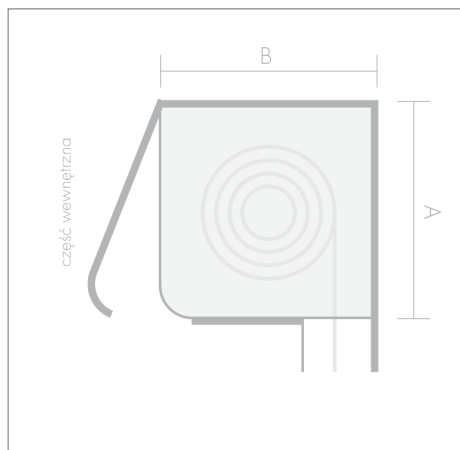
Cleverbox Si				
	A	B	PA 39	PA 43
165	165	255	2000	2000
205	205	255	3250	3250
245	245	255	4250	4500

\*Podane wartości to maksymalne wysokości całkowite rolety bez zintegrowanej moskitiery, są zależne m.in. od wyboru sposobu sterowania.



# Roleta nadstawna **Cleverbox Ri**

Roleta posiada wszystkie zalety modelu Cleverbox, różni się designem. Zaokrąglona rewizja prezentuje się szczególnie dobrze we francuskim krajobrazie. Świetna do okien PVC i aluminiowych.



Maksymalne wysokości (okno + skrzynka) w mm\*

Cleverbox Ri				
Skrzynka	A	B	PA 39	PA 43
165	165	175	1250	1500
205	205	215	2500	2750

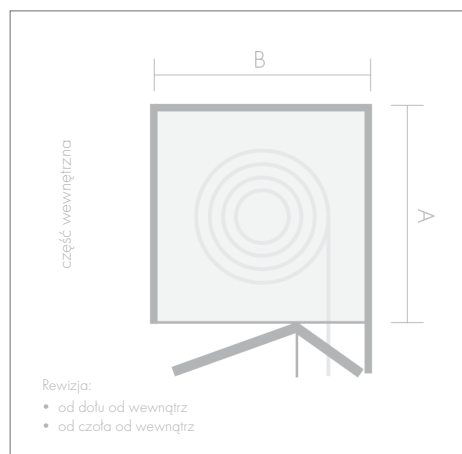
\*Podane wartości to maksymalne wysokości całkowite rolety bez zintegrowanej moskitiery, są zależne m.in. od wyboru sposobu sterowania.

- min. szerokość skrzynki (napędy elektryczne): 450 mm
- min. szerokość skrzynki (sterowanie ręczne): 400 mm
- maks. szerokość skrzynki: 5500 mm
- dostępna kolorystyka: RAL, AP, SAL, GEA
- ma unikalny kształt skrzynki od wewnątrz
- jest dedykowana oknom z PVC i aluminium
- pozwala na instalację zintegrowanej moskitiery
- opcjonalne zaślepki na boki
- maks. głębokość ościeżnicy: 98 mm
- dostępne pancerze: PVC 37, PA 39, PA 43



## Roleta nadstawna **Neo XT**

Roleta idealna do energooszczędnych inwestycji, bardzo dobrze chroni domowników przed nadmiarem ciepła i hałasem. Dedykowana całkowicie wykończonym budynkom, jest łatwa w montażu i komfortowa w serwisowaniu dzięki wielu przemyślanym rozwiązaniom. Wnętrze posiada sprawdzone elementy znane z Elite XT i Expert XT, a jej skrzynka cechuje się poprawionymi parametrami izolacyjnymi.



- min. szerokość skrzynki (napędy elektryczne): 450 mm
  - min. szerokość skrzynki (sterowanie ręczne): 400 mm
  - maks. szerokość skrzynki: 5500 mm
  - maks. głębokość ościeżnicy przy rewizji od dołu: 85 mm\*
- \*ograniczenie dotyczy rewizji od dołu od wewnątrz.

- ma prosty montaż i serwis jest dedykowana oknom z PVC i aluminium
- jest dedykowana oknom z PVC, aluminium i drewna
- ma wytrzymałą konstrukcję
- pozwala na instalację zintegrowanej moskitiery
- cechuje ją bardzo dobra izolacyjność termiczna i akustyczna
- dostępne pancerze: PVC 37, PVC 52, PA 39, PA 43, PA 52
- skrzynka występuje w wariantach pod zabudowę klinkierem

Maksymalne wysokości (okno + skrzynka) w mm\*

Neo XT					
Skrzynka	A	B	PA 39	PA 43	PA 52
260	260	270/300/365	3800	4200	2700
290	290	270/300/365			

\*Podane wartości to maksymalne wysokości całkowite rolety bez zintegrowanej moskitiery, są zależne m.in. od wyboru sposobu sterowania.

## Roleta nadstawna **Roka-Top 2**

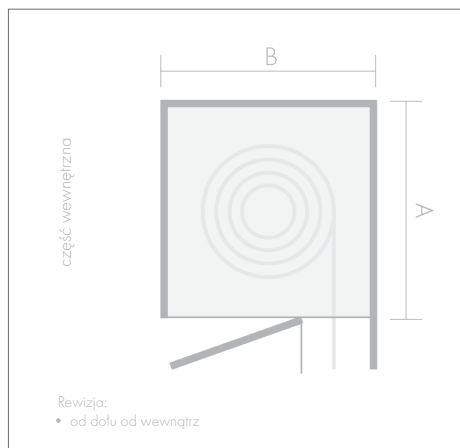
Roka-Top 2 oferuje połączenie zalet systemów nadprożowych i nadstawnych. Skrzynie styropianowe, których dostawca jest pionierem, gwarantują oszczędność czasu podczas montażu, ponieważ elementy są wstępnie zmontowane już na etapie produkcji. Roleta jest świetnym wyborem dla nowego budownictwa; zapewnia bardzo dobrą izolację akustyczną i termiczną. Dzięki wzmocnionej konstrukcji skrzynki jest niezwykle wytrzymała, nawet jeśli ma spory rozmiar. Jest to rozwiązanie na lata.



Maksymalne wysokości (okno + skrzynka) w mm\*

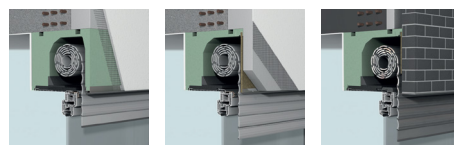
Roka Top 2					
Skrzynka	A	B	PA 39	PA 43	PA 52
250	250	280/300/345/365	3250	3500	2800
300	300	280/300/345/365	4500	4250	3300

\*Podane wartości to maksymalne wysokości całkowite rolety bez zintegrowanej moskitiery, są zależne m.in. od wyboru sposobu sterowania.



- min. szerokość skrzynki (napędy elektryczne): 450 mm
- min. szerokość skrzynki (sterowanie ręczne): 400 mm
- maks. szerokość skrzynki: 5500 mm.
- maks. głębokość ościeżnicy: 92mm
- jest dedykowana oknom z PVC
- ma wzmocnioną konstrukcję skrzynki
- ma bardzo dobre parametry izolacji termicznej i akustycznej
- dostępne panczerze: PVC 37, PVC 52, PA 39, PA 43, PA 52
- jej skrzynka występuje w trzech wariantach zabudowy

dostępne warianty zabudowy:



Tynk monolityczny

WDVS

Klinkier

# Roleta nadstawna **Roka-Top 2 EX**

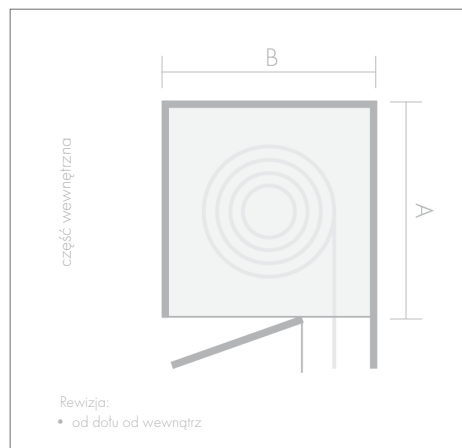
Kolejny poziom doskonałości wśród rolet. Model wyżej niż Roka-Top 2, różniący się sposobem montażu oraz możliwością wstawienia moskitiery.



Maksymalne wysokości (okno + skrzynka) w mm\*

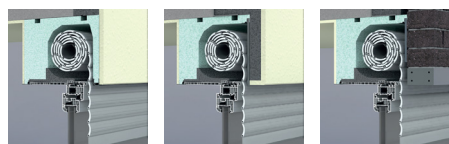
Roka Top 2 EX					
Skrzynka	A	B	PA 39	PA 43	PA 52
250	250	280/300/345/365	3250	3500	2800
300	300	280/300/345/365	4500	4250	3300

\*Podane wartości to maksymalne wysokości całkowite rolety bez zintegrowanej moskitiery, są zależne m.in. od wyboru sposobu sterowania.



- min. szerokość skrzynki (napędy elektryczne): 450 mm
- min. szerokość skrzynki (sterowanie ręczne): 400 mm
- maks. szerokość skrzynki: 5500 mm
- maks. głębokość ościeżnicy: 92 mm
- jest dedykowana oknom z PVC, aluminium i drewna
- cechuje ją prosty montaż
- pozwala na instalację zintegrowanej moskitiery
- ma wzmocnioną konstrukcję skrzynki
- dostępne pancerze: PVC 37, PVC 52, PA 39, PA 43, PA 52

dostępne warianty zabudowy:



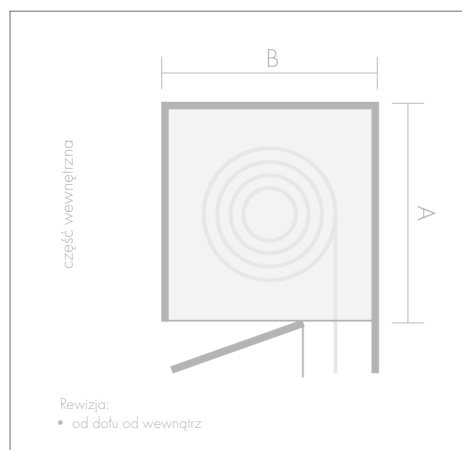
Tynk monolityczny

WDVS

Klinkier

# Roleta nadstawna **Roka-Top 2 PLUS**

Ma najlepsze cechy Roka-Top 2, a dzięki klapie rewizyjnej bez komór pozwala uzyskać znakomitą izolację termiczną i akustyczną. Niezwykle trwałą i wytrzymałą, system montuje się bowiem bezpośrednio do ościeżnicy.



- min. szerokość skrzynki (napędy elektryczne): 450 mm
- min. szerokość skrzynki (sterowanie ręczne): 400 mm
- maks. szerokość skrzynki: 5500 mm.
- maks. głębokość ościeżnicy: 92 mm
- jest dedykowana oknom z PVC
- ma wzmocnioną konstrukcję skrzynki
- ma bardzo dobre parametry izolacji termicznej i akustycznej
- montaż odbywa się bez dodatkowych profili między ościeżnicą i skrzynką
- dostępne pancerze: PVC 37, PVC 52, PA 39, PA 43, PA 52
- jej skrzynka występuje w trzech wariantach zabudowy

Maksymalne wysokości (okno + skrzynka) w mm\*

Roka Top 2 PLUS					
Skrzynka	A	B	PA 39	PA 43	PA 52
250	250	280/300/345/365	3250	3500	2800
300	300	280/300/345/365	4500	4250	3300

\*Podane wartości to maksymalne wysokości całkowite rolety bez zintegrowanej moskitiery, są zależne m.in. od wyboru sposobu sterowania.

dostępne warianty zabudowy:



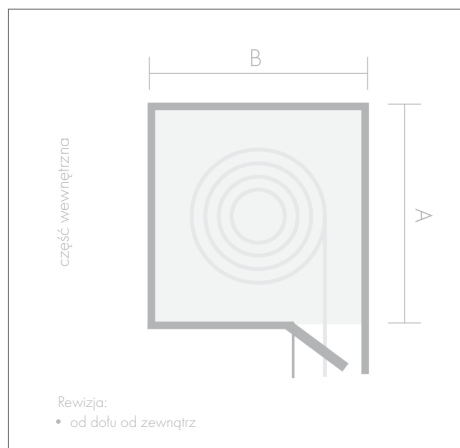
Tynk monolityczny

WDVS

Klinkier

# Roleta nadstawna **Roka-Top 2 RG**

Roleta dla budownictwa pasywnego dzięki trwałej konstrukcji niwelującej mostki termiczne. Optymalne połączenie rolety nadstawnej i podtynkowej. Idealna do okien PVC i aluminiowych. Kłapa rewizyjna znajduje się na zewnątrz, co pozwala zamontować produkt na każdym oknie.



- min. szerokość skrzynki (napędy elektryczne): 450 mm
- min. szerokość skrzynki (sterowanie ręczne): 400 mm
- maks. szerokość skrzynki: 5500 mm.
- jest dedykowana oknom z PVC, aluminium
- ma bardzo dobre parametry izolacji akustycznej i termicznej
- jej skrzynka występuje w wielu wariantach
- jej skrzynka jest całkowicie niewidoczna od wewnątrz po atynkowaniu
- dostępne pancerze: PVC 37, PVC 52, PA 39, PA 43, PA 52

Maksymalne wysokości (okno + skrzynka) w mm\*

Roka-Top 2 RG					
Skrzynka	A	B	PA 39	PA 43	PA 52
250	250	280/300/345/365	3250	3500	2800
300	300	280/300/345/365	4500	4250	3300

\*Podane wartości to maksymalne wysokości całkowite rolety bez zintegrowanej maskiery, są zależne m.in. od wyboru sposobu sterowania.

dostępne warianty zabudowy:



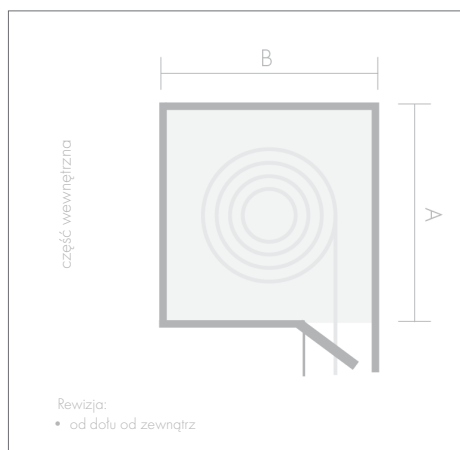
Tynk monolityczny

WDVS

Klinkier

# Roleta nadstawna **Roka-Top 2 RG EX**

Udoskonalone rozwiązanie systemu Roka-Top 2 RG. Nowością jest dziecinnie prosty montaż, możliwy dzięki zastosowaniu profili wykorzystywanych w roletach PVC. Skraca to czas instalacji oraz poszerza możliwości dopasowania pod wiele systemów okien.



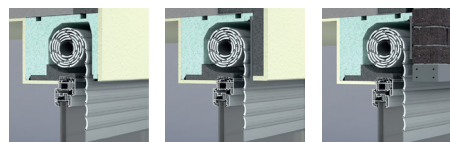
- min. szerokość skrzynki (napędy elektryczne): 450 mm
- min. szerokość skrzynki (sterowanie ręczne): 400 mm
- maks. szerokość skrzynki: 5500 mm
- dedykowana oknom z PVC, aluminium i drewna
- ma wzmocnioną konstrukcję skrzynki
- ma bardzo dobre parametry izolacji akustycznej i termicznej
- cechuje ją prosty montaż
- dostępne pancerze: PVC 37, PVC 52, PA 39, PA 43, PA 52
- jej skrzynka występuje w trzech wariantach zabudowy

Maksymalne wysokości (okno + skrzynka) w mm\*

Roka Top 2 PLUS					
Skrzynka	A	B	PA 39	PA 43	PA 52
250	250	280/300/345/365	3250	3500	2800
300	300	280/300/345/365	4500	4250	3300

\*Podane wartości to maksymalne wysokości całkowite rolety bez zintegrowanej moskitiery, są zależne m.in. od wyboru sposobu sterowania.

dostępne warianty zabudowy:



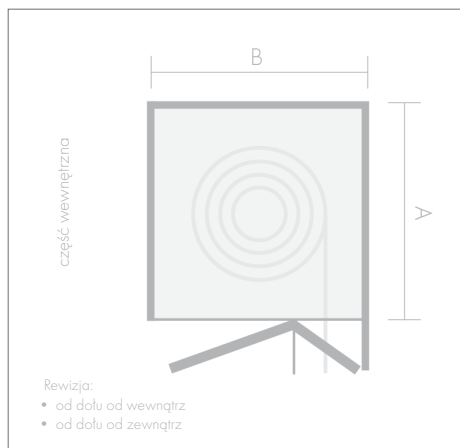
Tynk monolityczny

WDVS

Klinkier

# Roleta nadstawna **Styroterm**

Skrzynka nastawna do projektów jeszcze przed tynkowaniem. Zapewnia komfort użytkowania oraz dobrą izolację termiczną i akustyczną. Skrzynka w wersji z rewizją od dołu, montowaną od zewnątrz, jest całkowicie niewidoczna od wewnątrz.



- min. szerokość skrzynki (napędy elektryczne): 450 mm
- min. szerokość skrzynki (sterowanie ręczne): 400 mm
- maks. szerokość skrzynki: 3000 mm
- maks. głębokość ościeżnicy przy rewizji od dołu: 100 mm\*
- \*ograniczenie dotyczy rewizji od dołu od wewnątrz
- dostępna kolorystyka: RAL, AP, SAL, GEA

- idealna do okien PVC i aluminiowych
- ma bardzo dobre parametry izolacji akustycznej i termicznej
- cechuje ją prosty montaż
- pozwala na instalację zintegrowanej moskitiery
- dostępne pancerze: PVC 37, PVC 52, PA 39, PA 43, PA 52

Maksymalne wysokości (okno + skrzynka) w mm\*

SKB Styroterm					
Skrzynka	A	B	PA 39	PA 43	PA 52
260	260	264	2930	2670	1740
300	300	311	4710	4700	2910

\* Podane wartości to maksymalne wysokości całkowite rolety bez zintegrowanej moskitiery, są zależne m.in. od wyboru sposobu sterowania.





# Wypełnienie skrzynek **nadprożowych**

Klient ma pełną elastyczność wyboru dzięki możliwości zakupu samego wyposażenia skrzynek rolet już zamontowanych w jego domu. To on decyduje, jakich funkcji i designu potrzebuje. Oszczędność i personalizacja na wysokim poziomie.



## **SDZ**

To produkt stanowiący rozwiązanie dla posiadaczy domów z roletami nadprożowymi, w których potrzebna jest wymiana samej rolety. Montaż przebiega szybko i sprawnie. Można nią sterować ręcznie, za pomocą paska ze zwijaczem, mechanizmem korbowym, a także a elektrycznie. Produkt wykorzystywany jest często w projektach renowacyjnych we Francji i Włoszech.

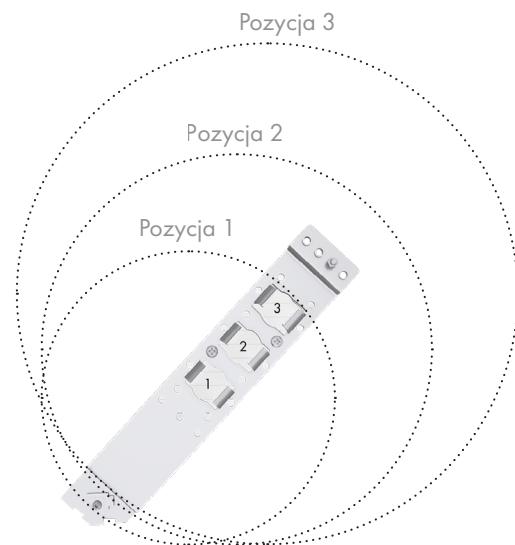


## **SKN**

To zbiór elementów przygotowanych do samodzielnego montażu. Komponuje się z każdym rodzajem skrzyń nadprożowych.

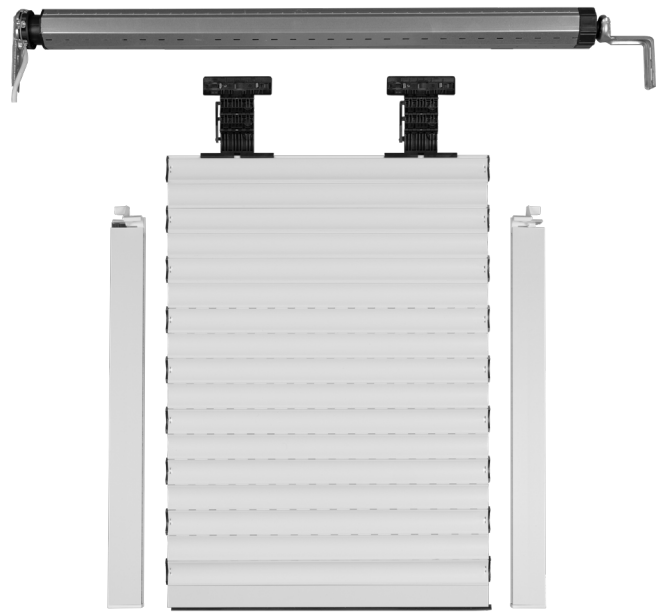


# SDZ



SDZ	
Pozycja rury nawojowej	Średnica nawoju pancerza
Pozycja 1	≤ 165
Pozycja 2	≤ 225
Pozycja 3	≤ 270

# SKN



# Rolety **antywłamaniowe**

Antywłamaniowe rolety zewnętrzne to gwarancja bezpieczeństwa. Specjalne wzmocnienia w panczeru i prowadnicach zapewniają klasę ochrony RC2 lub RC3, co skutecznie odstrasza włamywaczy i pozwala spać spokojnie domownikom.



Jedyny certyfikowany system antywłamaniowy - z klasą RC2 dla panczerza PE41 oraz RC3 dla panczerza PE55. System stworzony dla skrzynek adaptacyjnych w każdym kształcie, a także podtynkowych SP-E. Dzięki systemowi zapadek w prowadnicach i wzmocnieniu prowadnic, próba włamania ręcznego jest mocno utrudniona, a dodatkowo wysoki i ciężki profil PE55 w wariantcie RC3 pancierz jest odporny na każdą próbę jego sforsowania. Co ważne, rolety antywłamaniowe, ze względu na zastosowane mechanizmy blokujące i ciężar panczerza, mogą być sterowane tylko napędami elektrycznymi.

- Opatentowany system zapadek w prowadnicach i listwie dolnej
- Ekstrudowany profil panczerza
- Specjalnie zaprojektowane wzmocnione prowadnice
- Klasa odporności na włamanie RC2 lub RC3
- min. szerokość skrzynki (napędy elektryczne): 600 mm
- dostępna kolorystyka: RAL, ALUPROF

maksymalne wysokości (okno + skrzynka) w mm

antywłamaniowe SAR		
Profil	PE41(RC2)	PE55 (RC3)
max. szerokość	2600 mm	2800 mm
max. wysokość	2790 mm	1800 mm / 2940 mm*
max. powierzchnia	7,25 m <sup>2</sup>	4,3 m <sup>2</sup> / 9,6 m <sup>2</sup> *

\*dotyczy obudowy SK45, 250 mm





# Pancerze

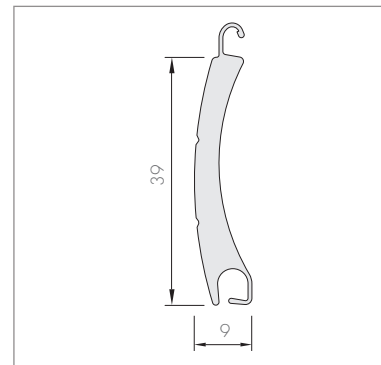
Dopasowany do skrzynki pancerz pozwala zadbać o termoizolację pomieszczeń i wygląd rolety.

## PA

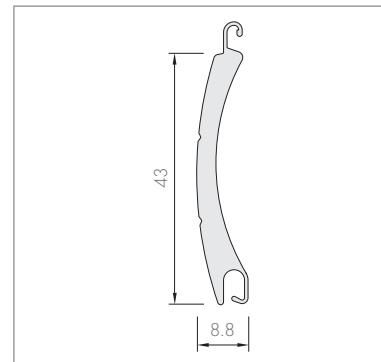
Aluminiowe pancerze cechuje smukły, uniwersalny design oraz odporność na ścieranie i odbarwienie. Są lekkie, i ekologicznie czyste. Model **PA 43** pozwala na wyższe konstrukcje, a **PA 52** - te bardzo rozległe.

**PA:** Czyli Profil Aluminiowy wypełniony pianką poliuretanową, najczęściej stosowany i najbardziej optymalny pancerz, stosowany w roletach:

PA 39	
Ciężar 1 m <sup>2</sup> (kg)	2,8
Grubość profilu (mm)	9
Ilość listew na 1 m wysokości (szt)	25,6
Maksymalna powierzchnia wyrobu (m <sup>2</sup> )	6
Wysokość profilu (mm)	39



PA 43	
Ciężar 1 m <sup>2</sup> (kg)	2,6
Grubość profilu (mm)	8,8
Ilość listew na 1 m wysokości (szt)	23,2
Maksymalna powierzchnia wyrobu (m <sup>2</sup> )	9*
Wysokość profilu (mm)	43



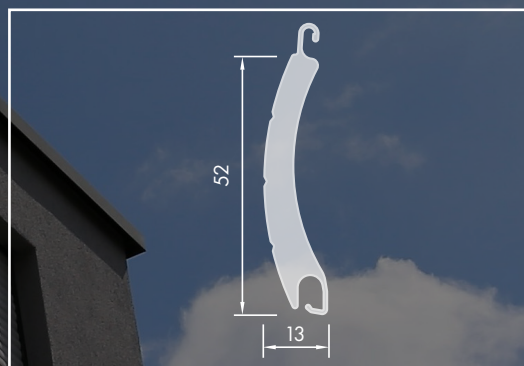
\*Rekomendowana przez systemodawcę stabilność pancerze jest uzyskana dla powierzchni do 7 m<sup>2</sup>.

Powyżej tej wartości mogą wystąpić nieznaczne zafalowania pancerze - nie wpływa to jednak na funkcjonalność i roleta spełnia wszystkie kryteria zadane normą.



PA 52

Ciężar 1m <sup>2</sup> (kg)	3
Grubość profilu (mm)	13
Ilość listew na 1m wysokości (szt)	19
Maksymalna powierzchnia wyrobu (m <sup>2</sup> )	8
Wysokość profilu (mm)	52

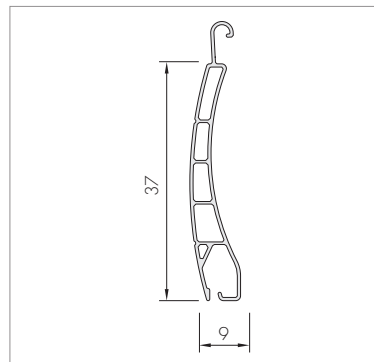


## PVC

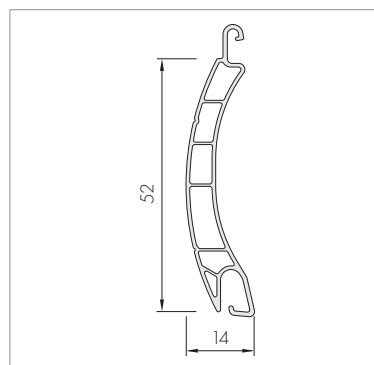
Ciche, odporne na warunki atmosferyczne i łatwe w czyszczeniu panele popularne na niemieckim rynku. PVC 37 pasuje do okna szerokości do 1,6 metra, a PVC 52 - do 3 metrów.

Czyli panele wykonane z tworzywa, dostępny w trzech kolorach z palety Aluprof: Ultra Biały, Szary, Beżowy bez możliwości lakierowania.

PVC 37	
Ciężar 1 m <sup>2</sup> (kg)	3,5
Grubość profilu (mm)	8
Ilość listew na 1 m wysokości (szt)	27
Maksymalna powierzchnia wyrobu (m <sup>2</sup> )	3
Wysokość profilu (mm)	37



PVC 52	
Ciężar 1 m <sup>2</sup> (kg)	4
Grubość profilu (mm)	14
Ilość listew na 1 m wysokości (szt)	19
Maksymalna powierzchnia wyrobu (m <sup>2</sup> )	4,3
Wysokość profilu (mm)	52

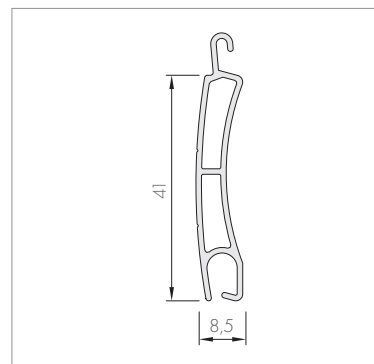


## PE

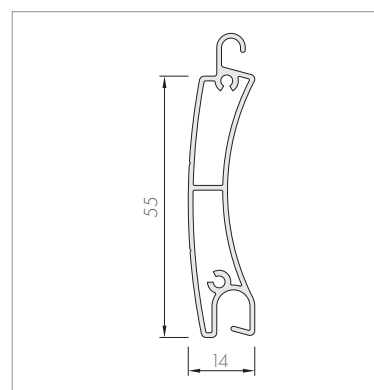
Do antywłamaniowych rolet niezastąpione będą pancerze z ekstrudowanego aluminium. Są trwałe, wytrzymałe i można wraz z nimi zastosować napęd elektryczny. Modele Eko-Okien są malowane proszkowo, dzięki czemu kolor nie blaknie, a lakiernie odpryskuje.

PE: Czyli pancerze Ekstrudowane, stosowane w systemie rolet antywłamaniowych adaptacyjnych i podtynkowych SAR, z certyfikatem odporności na włamanie RC2 dla profilu PE41 i RC3 dla PE55. Pancerze występują w kilku kolorach Aluprof i można Polakierować na dowolny kolor z Palety RAL.

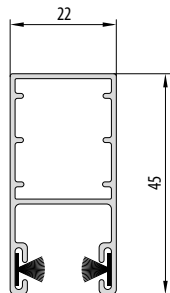
PE 41	
Ciężar 1 m <sup>2</sup> (kg)	<b>7,4</b>
Grubość profilu (mm)	<b>8,5</b>
Ilość listew na 1 m wysokości (szt)	<b>24</b>
Maksymalna powierzchnia wyrobu (m <sup>2</sup> )	<b>8,5</b>
Wysokość profilu (mm)	<b>41</b>



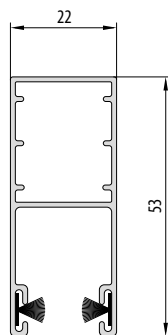
PE 55	
Ciężar 1 m <sup>2</sup> (kg)	<b>8,7</b>
Grubość profilu (mm)	<b>14</b>
Ilość listew na 1 m wysokości (szt)	<b>18</b>
Maksymalna powierzchnia wyrobu (m <sup>2</sup> )	<b>15</b>
Wysokość profilu (mm)	<b>55</b>



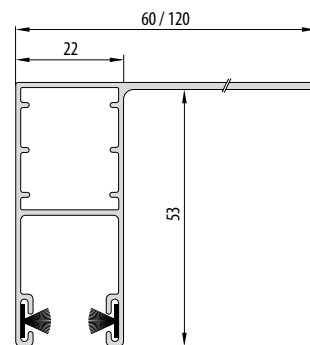
# Przekroje prowadnic do rolet adaptacyjnych i podtynkowych



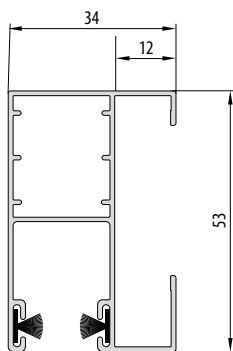
- PP45
- SK45 • SK90 • SKP • SKO-P • Railing SK45
- SP-E • QuadBox



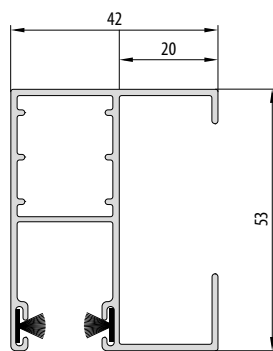
- PP53
- SK45 • SK90 • SKP • SKO-P • Railing SK45
- SP-E • QuadBox



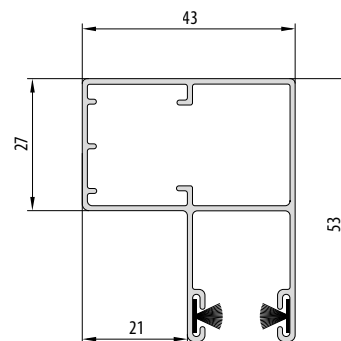
- PK53 / PK53 120
- SK45 • SK90 • SKP • SKO-P • Railing SK45
- SP-E • QuadBox



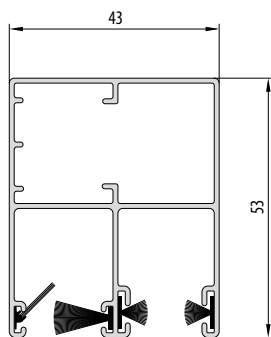
- PP53 ODS
- SK45 • SK90 • SKP • SKO-P • Railing SK45
- SP-E • QuadBox



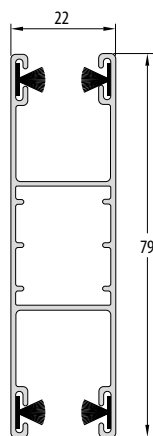
- PP53 ODS20
- SK45 • SK90 • SKP • SKO-P • Railing SK45
- SP-E • QuadBox



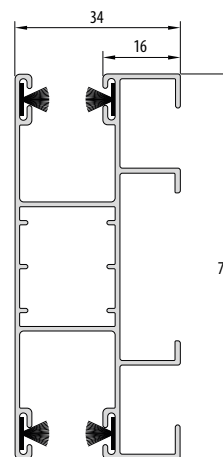
- PPMO53
- SK45 • SK90 • SKP • SKO-P • SP-E • QuadBox



- PPDO53
- SK45 • SK90 • SKP • SKO-P • SP-E • QuadBox

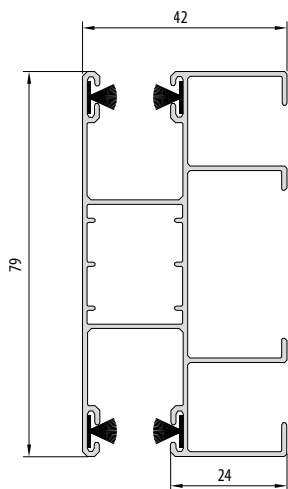


- PPD79
- SK45 • SK90 • SKP • SKO-P • Railing SK45
- SP-E • QuadBox

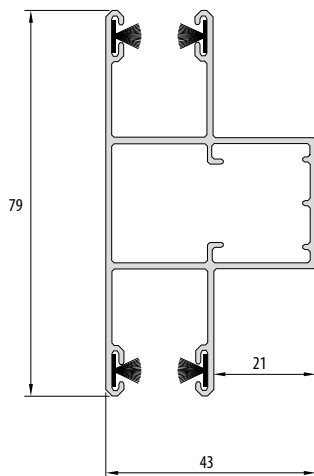


- PPD79 ODS
- SK45 • SK90 • SKP • SKO-P • Railing SK45
- SP-E • QuadBox

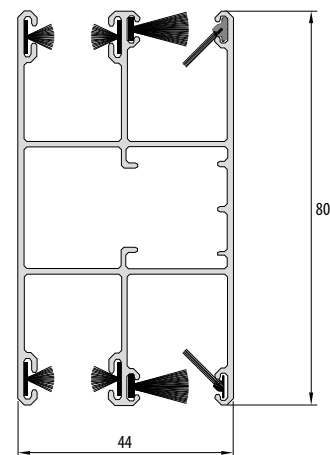
# Przekroje prowadnic do rolet adaptacyjnych i podtynkowych



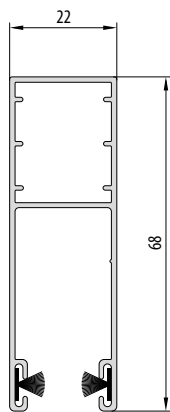
- PPD79 ODS20
- SK45 • SK90 • SKP • SKO-P • Railing SK45
- SP-E • QuadBox



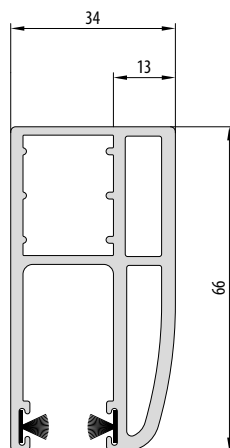
- PPDMO79
- SK45 • SK90 • SKP • SKO-P • SP-E • QuadBox



- PPD079
- SK45 • SK90 • SKP • SKO-P • SP-E • QuadBox

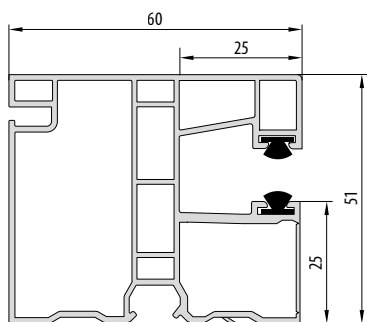


- PP68
- SK45 • SK90 • SKP • SKO-P
- Railing SK45 • SP-E • QuadBox



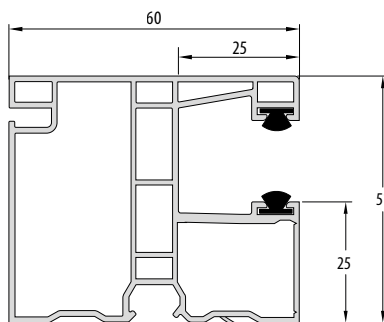
- PPW66
- SK45 • SK90 • SKP • SKO-P
- Railing SK45 • SP-E • QuadBox

# Przekroje prowadnic do rolet nadstawnych



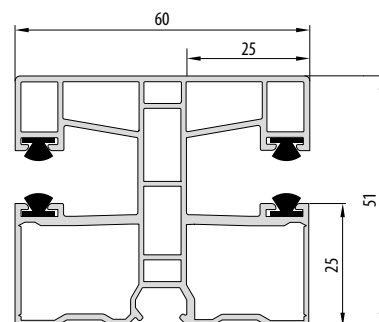
## • EX5090

- Expert XT • Elite XT • Neo XT • Roka Top 2
- Roka Top 2 EX • Roka Top 2 PLUS



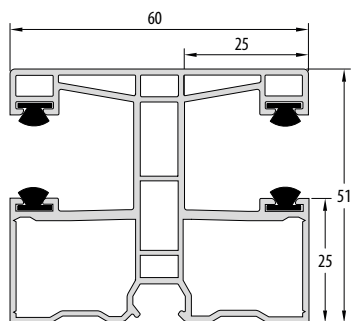
## • EX5091

- Expert XT • Elite XT • Neo XT • Roka Top 2
- Roka Top 2 EX • Roka Top 2 PLUS



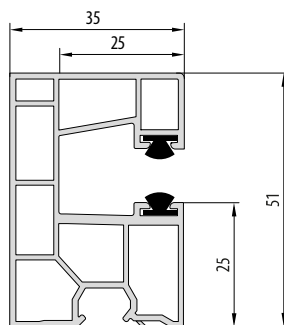
## • EX5095

- Expert XT • Elite XT • Neo XT • Roka Top 2
- Roka Top 2 EX • Roka Top 2 PLUS



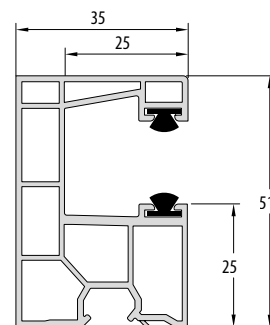
## • EX5096

- Expert XT • Elite XT • Neo XT • Roka Top 2
- Roka Top 2 EX • Roka Top 2 PLUS



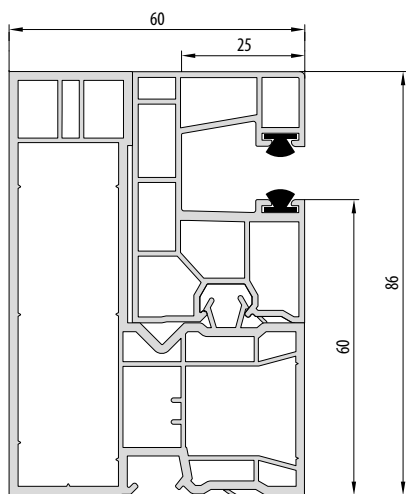
## • EX5085\*

- Expert XT • Elite XT • Neo XT



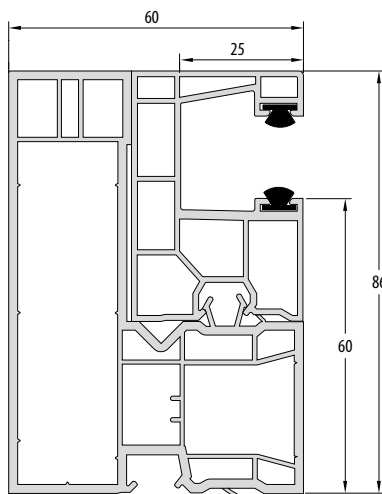
## • EX5081\*

- Expert XT • Elite XT • Neo XT



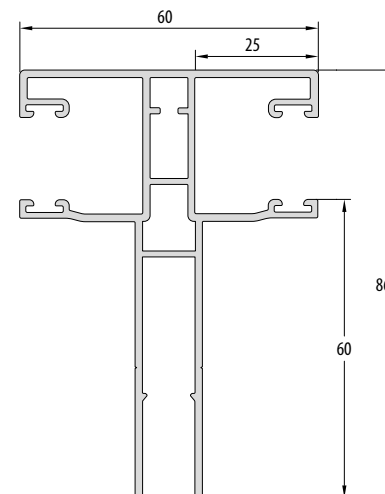
## • EX5086

- Elite XT rewizja od zewnqtrz
- Neo XT rewizja od zewnqtrz



## • EX5087

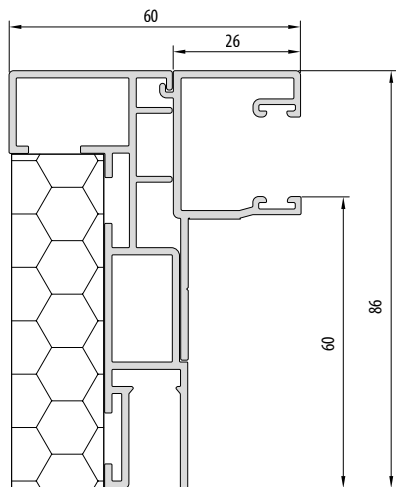
- Elite XT rewizja od zewnqtrz
- Neo XT rewizja od zewnqtrz



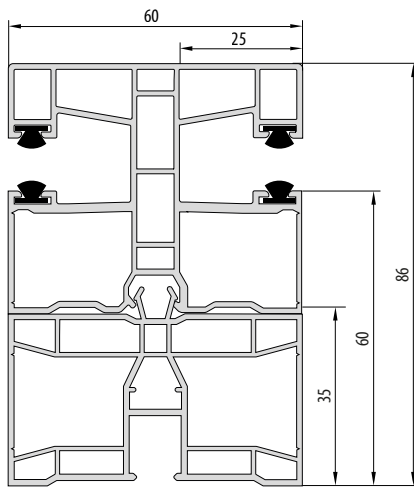
## • EX5433

- Elite XT rewizja od zewnqtrz
- Neo XT rewizja od zewnqtrz

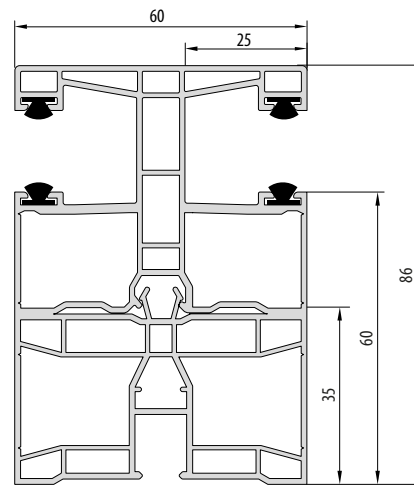
# Przekroje prowadnic do rolet nadstawnych



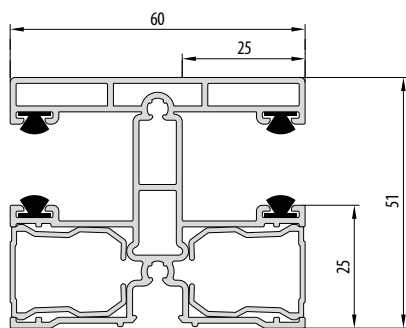
- EX5434
- Elite XT rewizja od zewnqtrz
- Neo XT rewizja od zewnqtrz



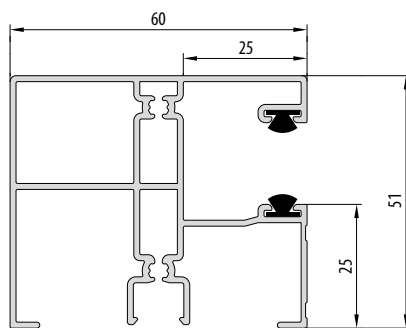
- EX5095 + odsadzenie 5082
- Elite XT rewizja od zewnqtrz
- Neo XT rewizja od zewnqtrz



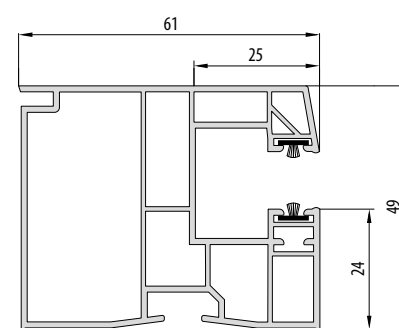
- EX5096 + odsadzenie 5082
- Elite XT rewizja od zewnqtrz
- Neo XT rewizja od zewnqtrz



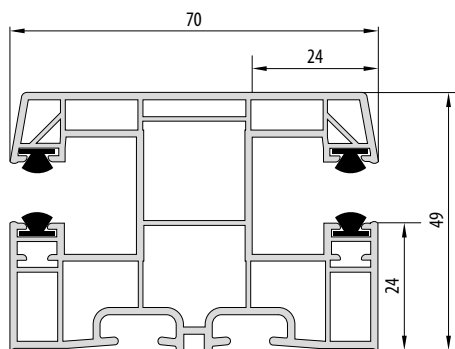
- EX5432
- Expert XT • Elite XT • Neo XT • Roka Top 2
- Roka Top 2 EX • Roka Top 2 PLUS



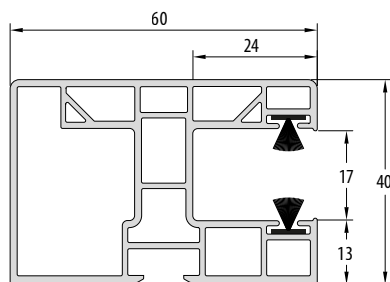
- EX5431
- Expert XT • Elite XT • Neo XT • Roka Top 2
- Roka Top 2 EX • Roka Top 2 PLUS



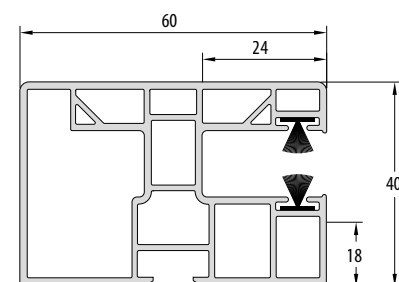
- EXR151
- Exakt



- EXR158
- Exakt

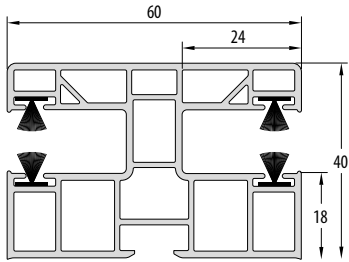


- PP60/12
- Opoترم • Styroterm

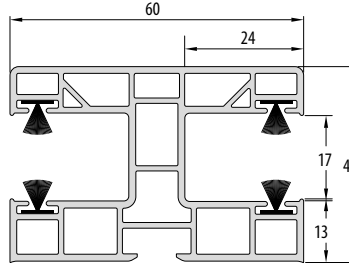


- PP60/17
- OpoTERM • Styroterm

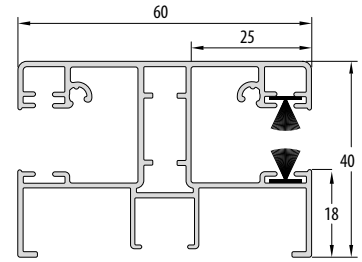
# Przekroje prowadnic do rolet nadstawnych



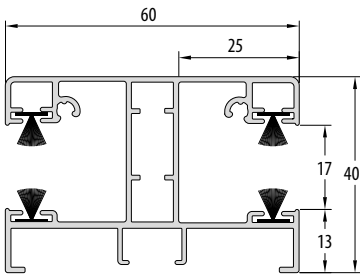
• PPD-P 60/12  
• Opolerm, Styroterm



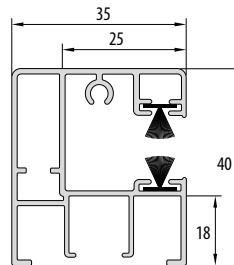
• PPD-P 60/17  
• Opolerm, Styroterm



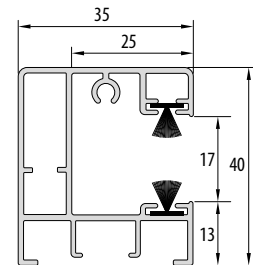
• PPDA 60/12  
• Opolerm, Styroterm



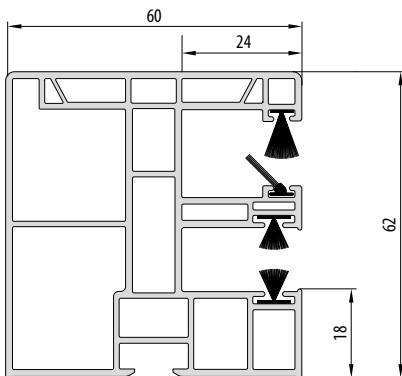
• PPDA 60/17  
• Opolerm, Styroterm



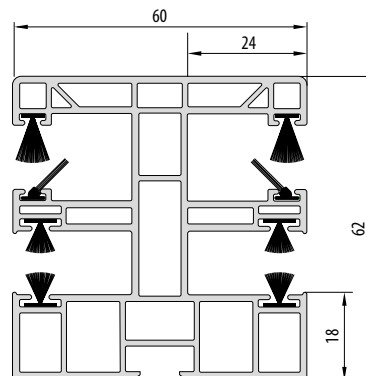
• PPA 35/12\*  
• Opolerm, Styroterm



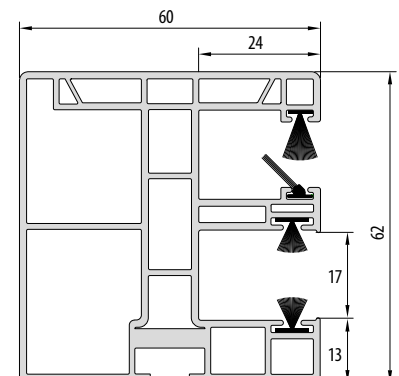
• PPA 35/17\*  
• Opolerm, Styroterm



• PPM 60/12  
• Opolerm

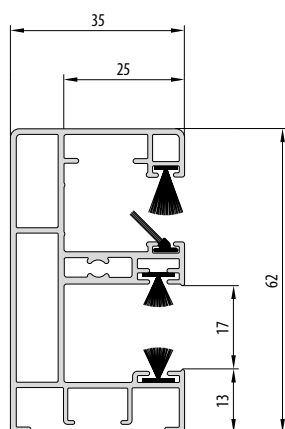


• PPDM-P 60/12  
• Opolerm

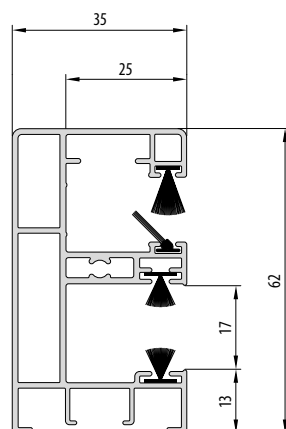


• PPDM-P 60/17  
• Opolerm

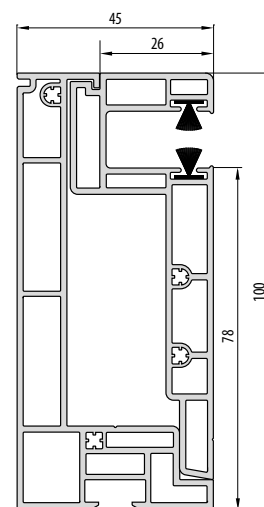
# Przekroje prowadnic do rolet nadstawnych



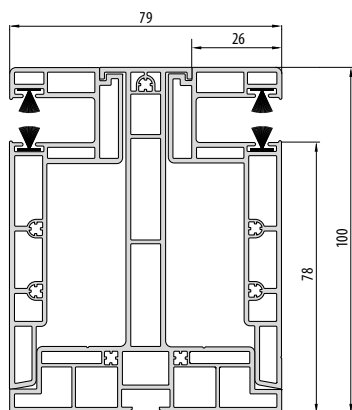
• PPAM 35/12\*  
• Opolterm



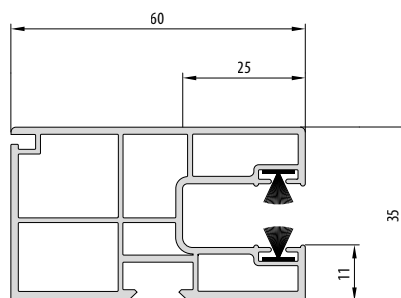
• PPAM 35/17\*  
• Opolterm



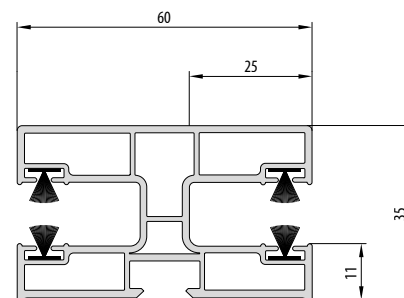
• PPRA 12\*\*  
• Styroterm rewizja od zewnątrz



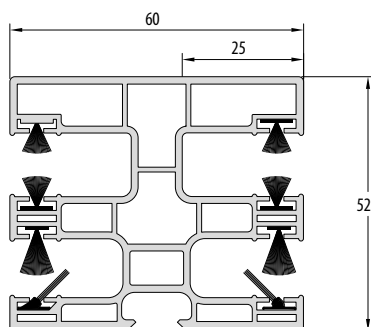
• PPDRA 79  
• Styroterm rewizja od zewnątrz



• PG08  
• Cleverbox Si, Cleverbox Ri

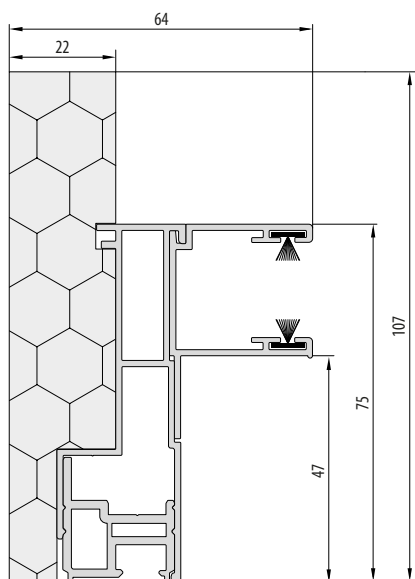


• PG02  
• Cleverbox Si, Cleverbox Ri

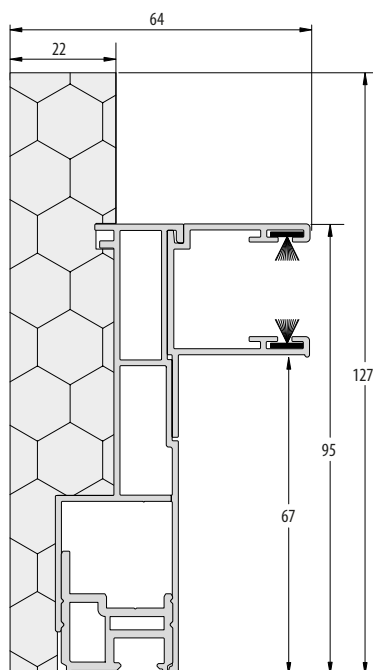


• PG09  
• Cleverbox Si, Cleverbox Ri

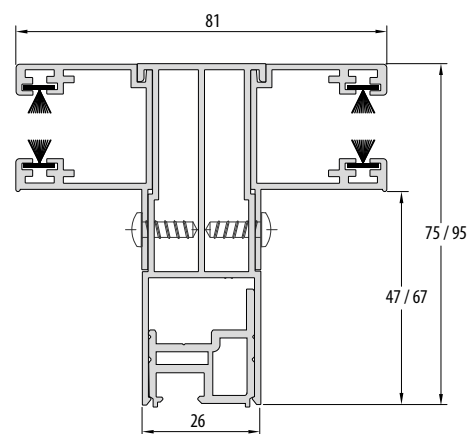
# Przekroje prowadnic do rolet nadstawnych



• RGTG 75  
• Roka top 2 RG / RG EX



• RGTG 95  
• Roka top 2 RG / RG EX



• Prowadnica podziałowa RGT 75/95  
• Roka top 2 RG / RG EX

- \*Prowadnice montowane są z przesunięciem 25 mm do środka względem zewnętrznej krawędzi ościeżnicy.
- \*\*Prowadnice montowane są z przesunięciem 15 mm do środka względem zewnętrznej krawędzi ościeżnicy.



## Napędy i akcesoria

Tradycyjne rozwiązania ustępują powoli miejsca napędom elektrycznym, które pozwalają lepiej chronić dom i podnoszą komfort życia jego mieszkańców. Te z kolei można obsługiwać klasycznym przełącznikiem klawiszowym, pilotem lub smartfonem.

Klasyczne modele rolet można obsługiwać ręcznie:

- za pomocą paska lub linki ze zwijaczem,
- mechanizmem korbowym albo mechanizmem sprężynowym z zamkiem baskwilowym.

Silniki są wyposażone w detekcję przeszkód i zapewniają ochronę przed zniszczeniem pancerza. Dzięki temu postawiona przypadkowo na parapecie doniczka albo zamrożone zimą elementy rolety nie uszkodzą produktu.

W ofercie znajdują się napędy i akcesoria marek: Aluprof, Elero, Inel, Rojaflex, Selve, Somfy, Yooda.

**ALUPROF**  
ALUMINIUM SYSTEMS

e l e r o  
Sun Shading Solutions Nice

**inel.**

**rojaflex**  
solutions

**SELVE**  
Technik, die bewegt

**somfy**

**YOODA**



**eko**  
**okna**





15/07/2024



Eko-Okna S.A.

ul. Spacerowa 4

47-480 Kornice

[www.ekookna.com](http://www.ekookna.com)